

Kugelhähne - IG/AG & AG/AG

Einschraub-Kugelhähne, DVGW zertifiziert (PN 5/MOP 5), EN 331

bis 50 bar

Werkstoffe: Gehäuse: Messing vernickelt, Kugel: Messing hartverchromt, Dichtung: PTFE/NBR

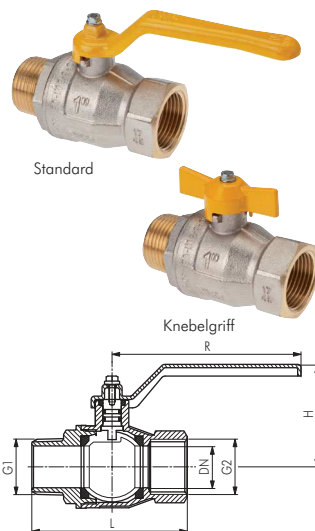
Temperaturbereich: -20°C bis max. +150°C, Gas: -20°C bis max. +60°C

Medien: Wasser (kein Dampf), neutrale, gasförmige und nicht aggressive, flüssige Medien, Mineralöle, Druckluft, Vakuum (max. -0,9 bar), Gase nach DVGW Arbeitsblatt (z.B. Erdgas, Stadtgas, Flüssiggas bis 5 bar)

- Vorteile:**
- Durch Zukauf optionaler Kombigriffe (Seite 497) können Sie viele verschiedene Handgriffvarianten realisieren:
 - Standardgriff in rot, gelb, blau und schwarz
 - Knebelgriff in den Farben rot, gelb, blau, schwarz und grün
 - Flachstahlgriff in rot, gelb und grün (optional: abschließbar***)
 - langer Griff in rot

Typ	H	R	Typ	H	R	G1/G2	DN	L	PN*	Kombigriff-Größe**
Standard			Knebelgriff							
KH 14 IA DVGW	37	80	KH 14 IA DVGW KN	37	24	R/Rp 1/4"	8	56,9	50 bar	1
KH 38 IA DVGW	37	80	KH 38 IA DVGW KN	37	24	R/Rp 3/8"	10	58,9	50 bar	1
KH 12 IA DVGW	49	89	KH 12 IA DVGW KN	44	27	R/Rp 1/2"	15	76,5	50 bar	2
KH 34 IA DVGW	58	113	KH 34 IA DVGW KN	50	31	R/Rp 3/4"	20	83,5	40 bar	3
KH 10 IA DVGW	61	113	KH 10 IA DVGW KN	53	31	R/Rp 1"	25	93,0	40 bar	3
KH 114 IA DVGW	75	138	---	---	---	R/Rp 1 1/4"	32	110,0	30 bar	4
KH 112 IA DVGW	91	158	---	---	---	R/Rp 1 1/2"	38	121,0	30 bar	5
KH 20 IA DVGW	98	158	---	---	---	R/Rp 2"	49	140,5	25 bar	5

* bei Gas bis PN 5 bar/MOP 5, ** Kombigriffe finden Sie auf Seite 497, *** nicht für Kombigriff-Größe 3



Kugelhähne mit Außengewinde, 2-teilig, voller Durchgang

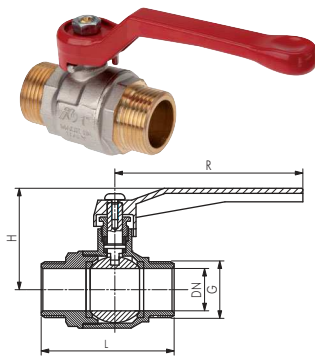
bis 40 bar

Werkstoffe: Gehäuse: Messing vernickelt, Kugel: Messing hartverchromt, Dichtung: PTFE/NBR

Temperaturbereich: -10°C bis max. +95°C

Medien: Wasser (kein Dampf), neutrale, gasförmige und nicht aggressive, flüssige Medien, Mineralöle, Kraftstoffe, Druckluft, Vakuum (max. -0,9 bar)

Typ	G	DN	L	H	R	PN
KH 38 AA	G 3/8"	10	49	40	90	20 bar
KH 12 AA	G 1/2"	15	62	45	95	40 bar
KH 34 AA	G 3/4"	20	65	48	95	40 bar
KH 10 AA	G 1"	25	76	62	123	40 bar
KH 114 AA	G 1 1/4"	32	87	66	123	30 bar
KH 112 AA	G 1 1/2"	40	103	83	150	30 bar
KH 20 AA	G 2"	50	113	91	150	30 bar



Kombigriffe für Kugelhähne aus Messing vernickelt

Typ rot	Typ gelb	Typ blau	Typ schwarz	Typ grün	Kombigröße
Standard (Stahl verzinkt und lackiert, Größe 7: Aluminium lackiert)					
KOMBI 1 S ROT	KOMBI 1 S GELB	KOMBI 1 S BLAU	KOMBI 1 S SCHWARZ	---	1
KOMBI 2 S ROT	KOMBI 2 S GELB	KOMBI 2 S BLAU	KOMBI 2 S SCHWARZ	---	2
KOMBI 3 S ROT	KOMBI 3 S GELB	KOMBI 3 S BLAU	KOMBI 3 S SCHWARZ	---	3
KOMBI 4 S ROT	KOMBI 4 S GELB	KOMBI 4 S BLAU	KOMBI 4 S SCHWARZ	---	4
KOMBI 5 S ROT	KOMBI 5 S GELB	KOMBI 5 S BLAU	KOMBI 5 S SCHWARZ	---	5
KOMBI 6 S ROT	KOMBI 6 S GELB	---	KOMBI 6 S SCHWARZ	---	6
KOMBI 7 S ROT	KOMBI 7 S GELB	---	KOMBI 7 S SCHWARZ	---	7
Knebel (Aluminium lackiert)					
KOMBI 1 K ROT	KOMBI 1 K GELB	KOMBI 1 K BLAU	KOMBI 1 K SCHWARZ	KOMBI 1 K GRÜN	1
KOMBI 2 K ROT	KOMBI 2 K GELB	KOMBI 2 K BLAU	KOMBI 2 K SCHWARZ	KOMBI 2 K GRÜN	2
KOMBI 3 K ROT	KOMBI 3 K GELB	KOMBI 3 K BLAU	KOMBI 3 K SCHWARZ	KOMBI 3 K GRÜN	3
KOMBI 4 K ROT	---	KOMBI 4 K BLAU	KOMBI 4 K SCHWARZ	---	4
Lang (Aluminium lackiert, 60 - 68 - 74 - 78 - 82 - 88 - 120 mm hoch)					
KOMBI 1 L ROT	---	---	---	---	1
KOMBI 2 L ROT	---	---	---	---	2
KOMBI 3 L ROT	---	---	---	---	3
KOMBI 4 L ROT	---	---	---	---	4
KOMBI 5 L ROT	---	---	---	---	5
KOMBI 6 L ROT	---	---	---	---	6
KOMBI 7 L ROT	---	---	---	---	7
Flachstahl (Stahl verzinkt mit Kunststoffüberzug)					
KOMBI 1 F ROT	KOMBI 1 F GELB*	---	---	KOMBI 1 F GRÜN	1
KOMBI 2 F ROT	KOMBI 2 F GELB*	---	---	KOMBI 2 F GRÜN	2
KOMBI 3 F ROT	KOMBI 3 F GELB*	---	---	KOMBI 3 F GRÜN	3
KOMBI 4 F ROT	KOMBI 4 F GELB*	---	---	KOMBI 4 F GRÜN	4
KOMBI 5 F ROT	KOMBI 5 F GELB*	---	---	KOMBI 5 F GRÜN	5
Schlossadapter zum Abschließen der Flachstahlgriffe, 6 mm Bohrung für Schloss VHS 30 H					
KOMBI 1 F KEY	---	---	---	---	1
KOMBI 2 F KEY	---	---	---	---	2
KOMBI 3 F KEY	---	---	---	---	3

* mit Aufdruck „EN 331“



Alle Angaben verstehen sich als unverbindliche Richtwerte! Für nicht schriftlich bestätigte Datenauswahl übernehmen wir keine Haftung. Druckangaben beziehen sich, soweit nicht anders angegeben, auf Flüssigkeiten der Gruppe II bei +20°C.